

# 汕头市澄海银北小学学校体育场地设施建设

## 设计图纸

信宇腾远规划设计有限公司

2024年2月

注意：  
本图须经签署并加盖本公司专用出图章方为有效；  
本图纸必须经图纸审图机构审查合格盖章，  
并经消防审批部门审查合格盖章后方可施工；  
本图版权归信宇腾远规划设计有限公司所有。

备注

项目编码

STMP

(打码机打码位置)

审定	陈龙	陈龙
审核	刘树军	刘树军
项目负责	张月清	张月清
专业负责	贺素圭	贺素圭
设计	程丹	程丹

建设单位  
汕头市澄海银北小学

工程名称  
汕头市澄海银北小学学校体育场地设施建设

子项名称

图名  
封面

设计号

图号

图别

版次

日期

详图纸封面

信宇腾远规划设计有限公司

地址：西安曲江新区雁展路1111号

莱安中心T7-2506

资质证书编号：A261134839

注意：  
本图须经签署并加盖本公司专用出图章方为有效；  
本图纸必须经图审机构审查合格盖章，  
并经消防审批部门审查合格盖章后方可施工；  
本图版权归信宇腾远规划设计有限公司所有。

备注

## 运动场设计说明

### 一. 设计概况：

本工程为现有场地改造，改造内容包含：

1. 挖除原有花圃绿化，外运；
2. 拆除原有球场混凝土基础15\*28m，原有混凝土地面10.3\*4m，外运；
3. 拆除原有篮球架1付、外运；
4. 原树斗22.5\*1.5m，下挖外运，基础、面层施工；
5. 礼堂旁草地10.3\*5.75m，下挖外运，基础、面层施工；
6. 礼堂旁旧水泥路面10.3\*4m，下挖外运，基础、面层施工；
7. 礼堂两侧原丙烯酸场地33.7\*7.7m+6.3\*5+6.3\*5m+10.3\*23.95m，基础打磨清洗、修补裂缝、面层施工；
8. 跳远沙池建造，安装跳远起跳板；
9. 排水系统建造；
10. 100m跑塑胶跑道原基础处理、面层施工(含原5.4\*6.7m沙池清运及基础施工)；
11. 塑胶环形跑道、半圆区基础、面层施工；
12. 球场基础、面层施工；
13. 周边场地基础、面层施工；
14. 安装埋地独臂篮球架2座、羽毛球中网2套；
15. 休息坐凳5套。

### 二. 技术要求：

塑胶材料质量符合新国标标准号：GB 36246-2018规定的标准要求。

材料的冲击吸收、垂直变形、抗滑值、拉伸强度、拉断伸长率、耐老化性能、性能、坡度和厚度等各项技术指标均符合规定。

塑胶材料技术要求：

物理及化学性能均符合GB36246-2018规定的相关要求。

环保：无毒、无公害、符合环保要求。

全天候使用：任何季节及温差，均能维持高水准的品质，雨后也能立即使用，增加利用时间，提高场地使用率。

弹性：具有适度的弹性及反弹力，能对运动员产生一种适当的反弹力，同时在运动过程中保护运动员运动关节及韧带，可减少体力的消耗，增进竞赛成绩。

冲击力吸收：适度吸收脚部冲击力，减少运动伤害，长期练习及比赛均适宜。

防滑：保证其表面不滑，为运动员提供一个接触稳定安全感觉，即使在潮湿条件下和恶劣天气中也能保证运动员脚下踏实，起步、加速、跑运快速安全。

耐候性：不会因紫外线、臭氧、酸雨的污染而褪色、粉化或软化，并能长期保持其鲜艳的色彩。

耐磨性：耐磨性能好耐磨耗性小于2.5%，能保持铺面结构长期稳定不变，并可适用装备7mm以下鞋钉的跑鞋。满足各级学校长时间，高使用频率的需要。

抗钉力：在受力最大使用频繁的百米起跑点，也不会受到钉鞋或起跑架破坏。

耐冲击：具有强韧的弹性层及缓冲层，可吸收强劲的冲击，表面不会受损。

平坦性：施工时使用自流平材料，表面平坦，符合特别平坦的比赛场地要求。

粘接性：特殊施工处理，粘接力强，可压制水份上升，无起泡、剥离等现象。

维修简便：在其合理使用范围内无需特殊维护。但日常冲洗、清洁还是必须的。

色彩：采用高弹性聚氨酯颗粒，表面颜色柔和，颗粒状表层，防止刺眼光线的反射，美观耐久。

### 三. 标高及其它说明：

设计图纸中除标高以米为单位，其它无特殊注明的标注单位均为mm。其他专业标准、能用标准按有关规定执行，未尽事宜应按施工规范执行。

## 图纸目录

序号	图号	本图版次	图 纸 名 称	规格	备 注
1	T-00	1	设计说明及图纸目录	A3	
2	T-01	1	场地原状图	A3	
3	T-02	1	平面布置图	A3	
4	T-03	1	标高排水图	A3	
5	T-04	1	基础结构图	A3	
6	T-05	1	排水沟大样图、沙池大样图	A3	
7	T-06	1	排水外接管示意图	A3	
8	T-07	1	平面布置图(彩色)	A3	

项目编码

STAMP  
(打码机打码位置)

审 定 陈 龙

审 核 刘树军

项目负责 张月清

专业负责 贺素圭

设 计 程 丹

建设单位

汕头市澄海银北小学

工程名称

汕头市澄海银北小学学校体育场地设施建设

子项名称

图名

设计说明及图纸目录

设计号

图 号 T-00 版 次 A

图 别 市政 日 期

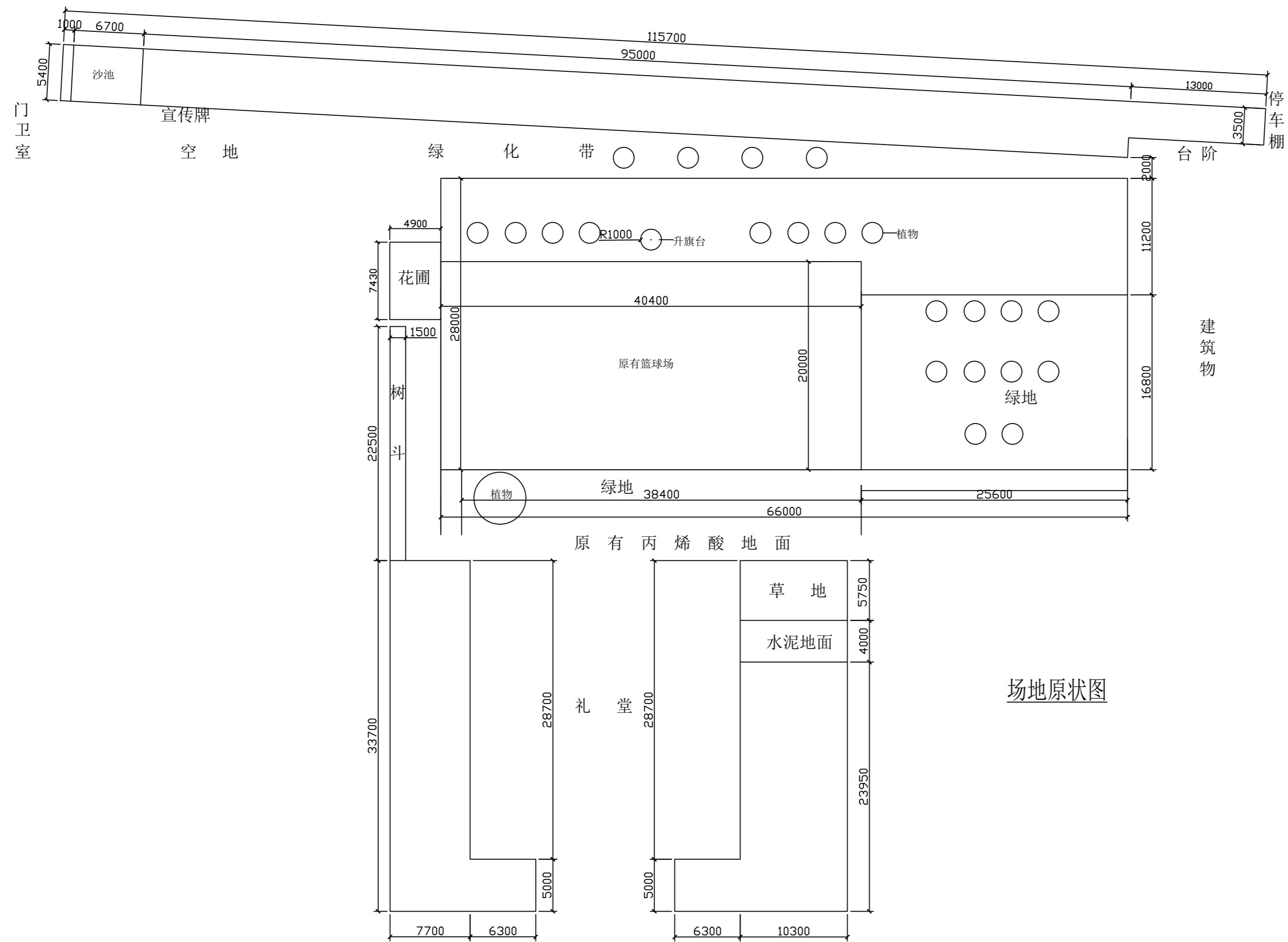
详图纸封面



信宇腾远规划设计有限公司

地址: 西安曲江新区雁展路1111号  
莱安中心T7-2506

资质证书编号: A261134839



场地原状图

注意：  
本图须经签署并加盖本公司专用出图章方为有效；  
本图纸必须经图审机构审查合格盖章，  
并经消防审批部门审查合格盖章后方可施工；  
本图版权归信宇腾远规划设计有限公司所有。

备注

项目编码  
(打码机打码位置)

审定	陈龙	陈龙
审核	刘树军	刘树军
项目负责	张月清	张月清
专业负责	贺素圭	贺素圭
设计	程丹	程丹

建设单位  
汕头市澄海银北小学

工程名称  
汕头市澄海银北小学学校体育场地设施建设

子项名称

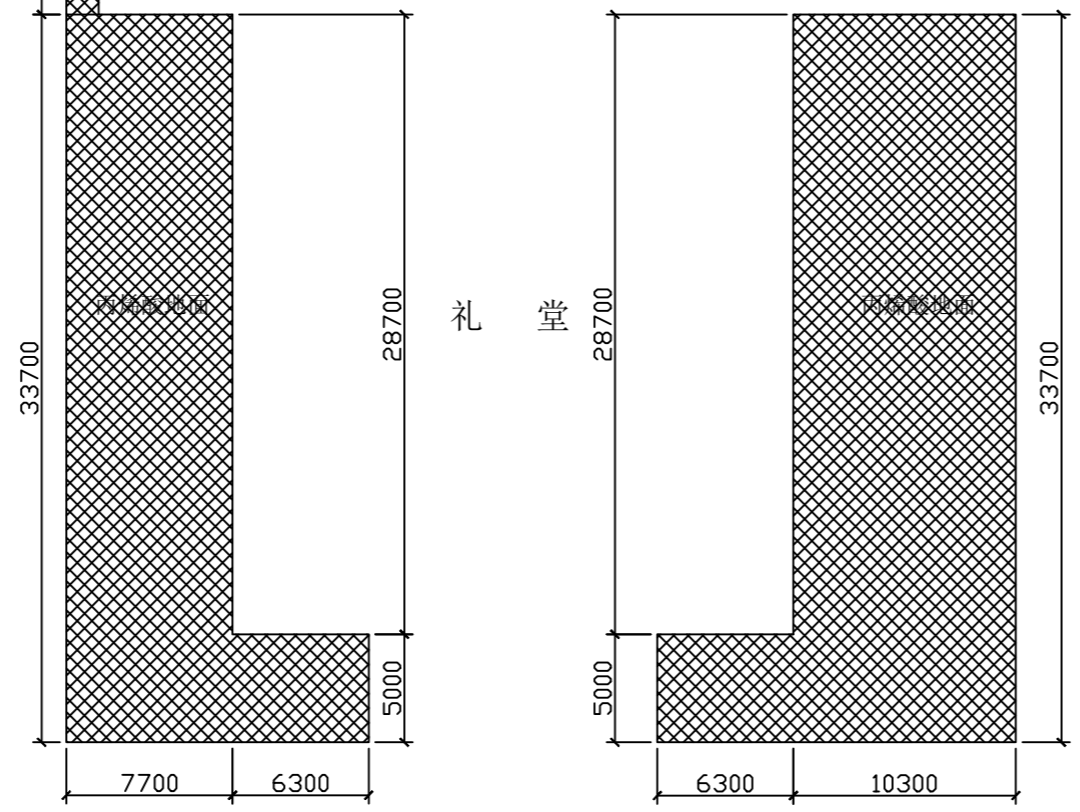
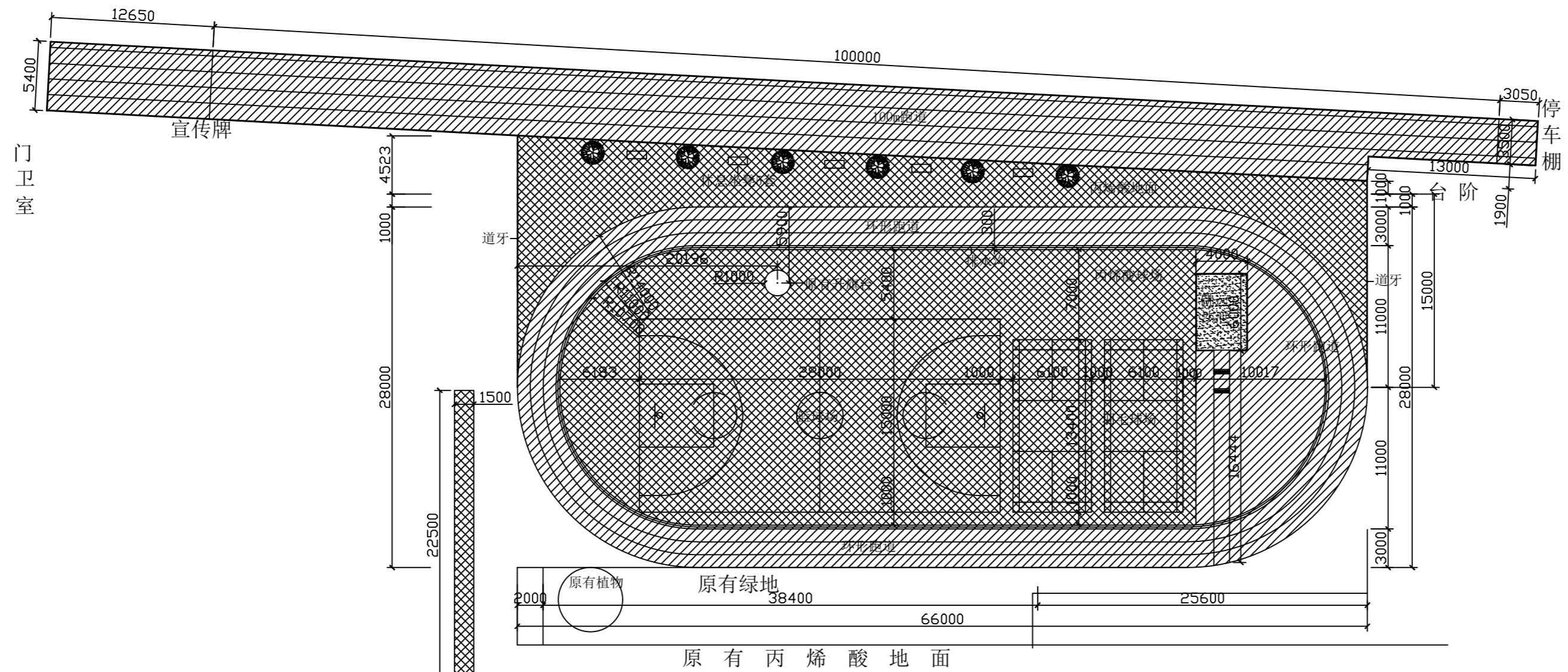
图名  
场地原状图

设计号	
图号	T-01
图别	市政
版次	A
日期	
详图纸封面	



信宇腾远规划设计有限公司

地址：西安曲江新区雁展路1111号  
莱安中心T7-2506  
资质证书编号：A261134839



平面布置图

- 13mm厚塑胶面层
- 3mm丙烯酸面层
- 沙池

- 说明:
1. 挖除原有花圃绿化, 外运;
  2. 拆除原有球场混凝土基础15\*28m, 原有混凝土地面10.3\*4m, 外运;
  3. 拆除原有篮球架1付, 外运;
  4. 原树斗22.5\*1.5m, 下挖外运, 基础、面层施工;
  5. 礼堂旁草地10.3\*5.75m, 下挖外运, 基础、面层施工;
  6. 礼堂旁旧水泥路面10.3\*4m, 下挖外运, 基础、面层施工;
  7. 礼堂两侧原丙烯酸场地33.7\*7.7m+6.3\*5+6.3\*5m+10.3\*23.95m, 基础打磨清洗、修补裂缝、面层施工;
  8. 跳远沙池建造, 安装跳远起跳板;
  9. 排水系统建造;
  10. 100m塑胶跑道原基础处理、面层施工(含原5.4\*6.7m沙池清运及基础施工);
  11. 塑胶环形跑道、半圆区基础、面层施工;
  12. 球场基础、面层施工;
  13. 周边场地基础、面层施工;
  14. 安装埋地独臂篮球架2座、羽毛球中网2套;
  15. 休息坐凳5套。

注意:  
本图须经签署并加盖本公司专用出图章方为有效;  
本图纸必须经图审机构审查合格盖章,  
并经消防审批部门审查合格盖章后方可施工;  
本图版权归信宇腾远规划设计有限公司所有。

备注

项目编码  
STMP  
(打码机打码位置)

审定	陈龙	
审核	刘树军	
项目负责	张月清	
专业负责	贺素圭	
设计	程丹	

建设单位  
汕头市澄海银北小学

工程名称  
汕头市澄海银北小学学校体育场地设施建设

子项名称

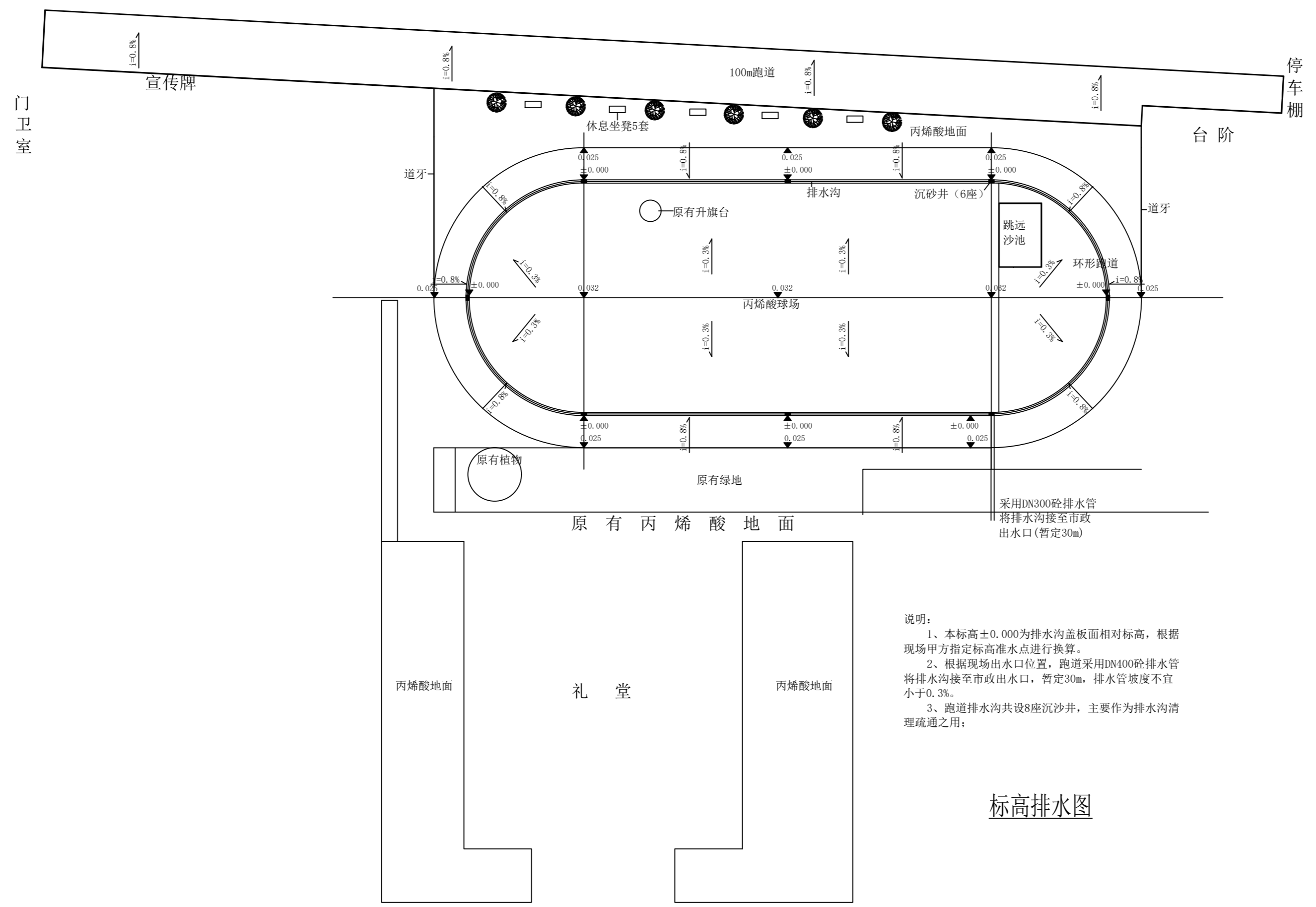
图名  
平面布置图

设计号	
图号	T-02
图别	市政
版次	A
日期	



信宇腾远规划设计有限公司

地址: 西安曲江新区雁展路1111号  
莱安中心T7-2506  
资质证书编号: A261134839



说明：  
 1、本标高±0.000为排水沟盖板面相对标高，根据现场甲方指定标高准水点进行换算。  
 2、根据现场出水口位置，跑道采用DN400砼排水管将排水沟接至市政出水口，暂定30m，排水管坡度不宜小于0.3%。  
 3、跑道排水沟共设8座沉沙井，主要作为排水沟清理疏通之用；

标高排水图

注意：  
 本图须经签署并加盖本公司专用出图章方为有效；  
 本图须经图审机构审查合格盖章，  
 并经消防审批部门审查合格盖章后方可施工；  
 本图版权归信宇腾远规划设计有限公司所有。

备注

项目编码  
 (打码机打码位置)

审定	陈龙	
审核	刘树军	
项目负责	张月清	
专业负责	贺素圭	
设计	程丹	

建设单位  
 汕头市澄海银北小学

工程名称  
 汕头市澄海银北小学学校体育场地设施建设

子项名称

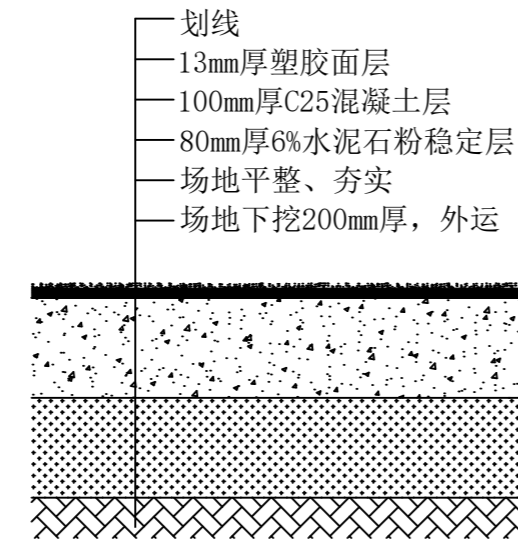
图名  
 标高给水图

设计号	
图号	T-03
图别	市政
版次	A
日期	
详图封面	

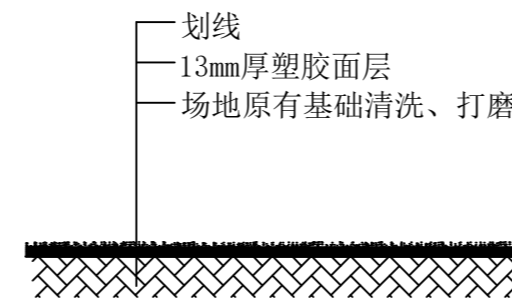
信宇腾远规划设计有限公司  
 地址：西安曲江新区雁展路1111号  
 莱安中心T7-2506  
 资质证书编号：A261134839

注意：  
本图须经签署并加盖本公司专用出图章方为有效；  
本图纸必须经图纸审图机构审查合格盖章，  
并经消防审批部门审查合格盖章后方可施工；  
本图版权归信宇腾远规划设计有限公司所有。

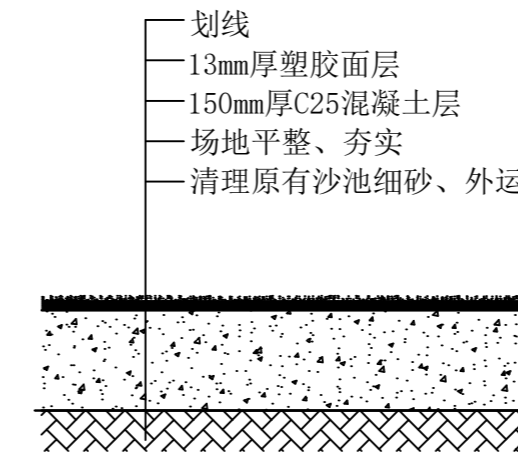
备注



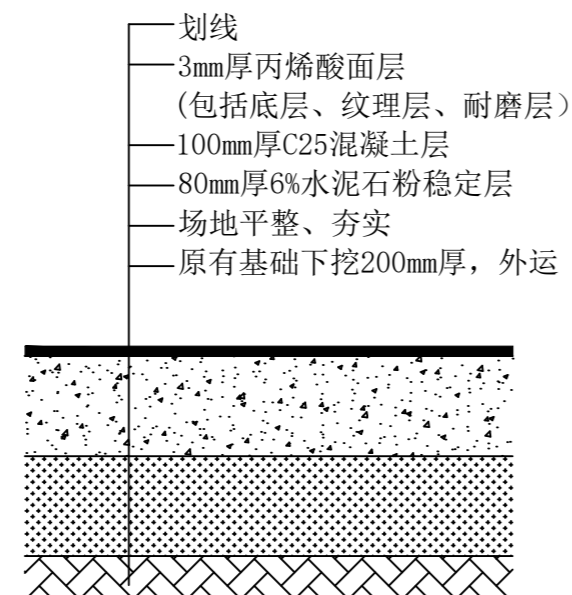
环形跑道、跳远助跑道  
基础结构图



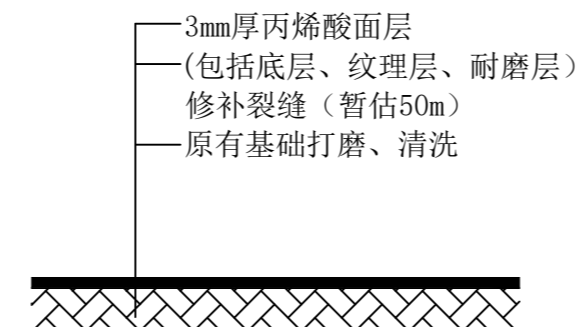
100m跑道直道  
基础结构图



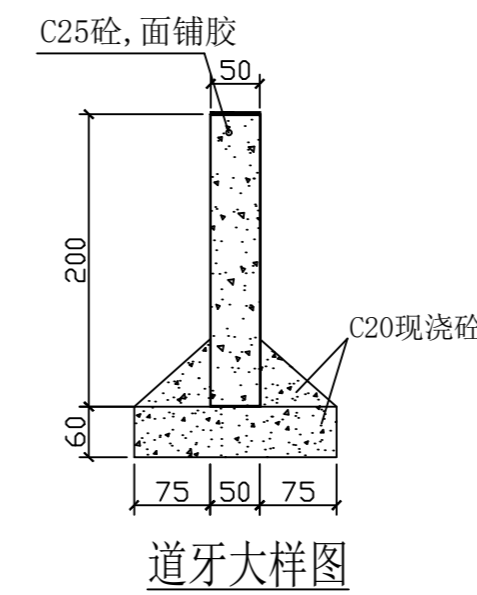
原沙池填埋  
基础结构图(5.4\*6.7m)



综合球场、原树斗(22.5\*1.5m)、  
礼堂旁草地及旧水泥路面  
基础结构图  
(10.3\*5.75+10.3\*4)



礼堂两侧原丙烯酸场地修复  
基础结构图  
(33.7\*7.7m+6.3\*5+6.3\*5m+10.3\*23.95m)



道牙大样图

项目编码  
STMP  
(打码机打码位置)

审定 AUTHORIZED FOR ISSUE BY	陈龙	陈龙
审核 REVIEWED BY	刘树军	刘树军
项目负责 PROJECT DIRECTOR	张月清	张月清
专业负责 SPECIALIST RESPONSIBLE	贺素圭	贺素圭
设计 DESIGNED BY	程丹	程丹

建设单位  
CONSTRUCT WITH  
汕头市澄海银北小学

工程名称  
PROJECT  
汕头市澄海银北小学学校体育场地设施建设

子项名称  
ITEM

图名  
DRAWING TITLE  
基础结构图

设计号 FIG. NO.	
图号 DRAWING NO.	T-04
版次 CHANGED NO.	A
图别 FIG. TYPE	市政
日期 DATE	
详图封面	

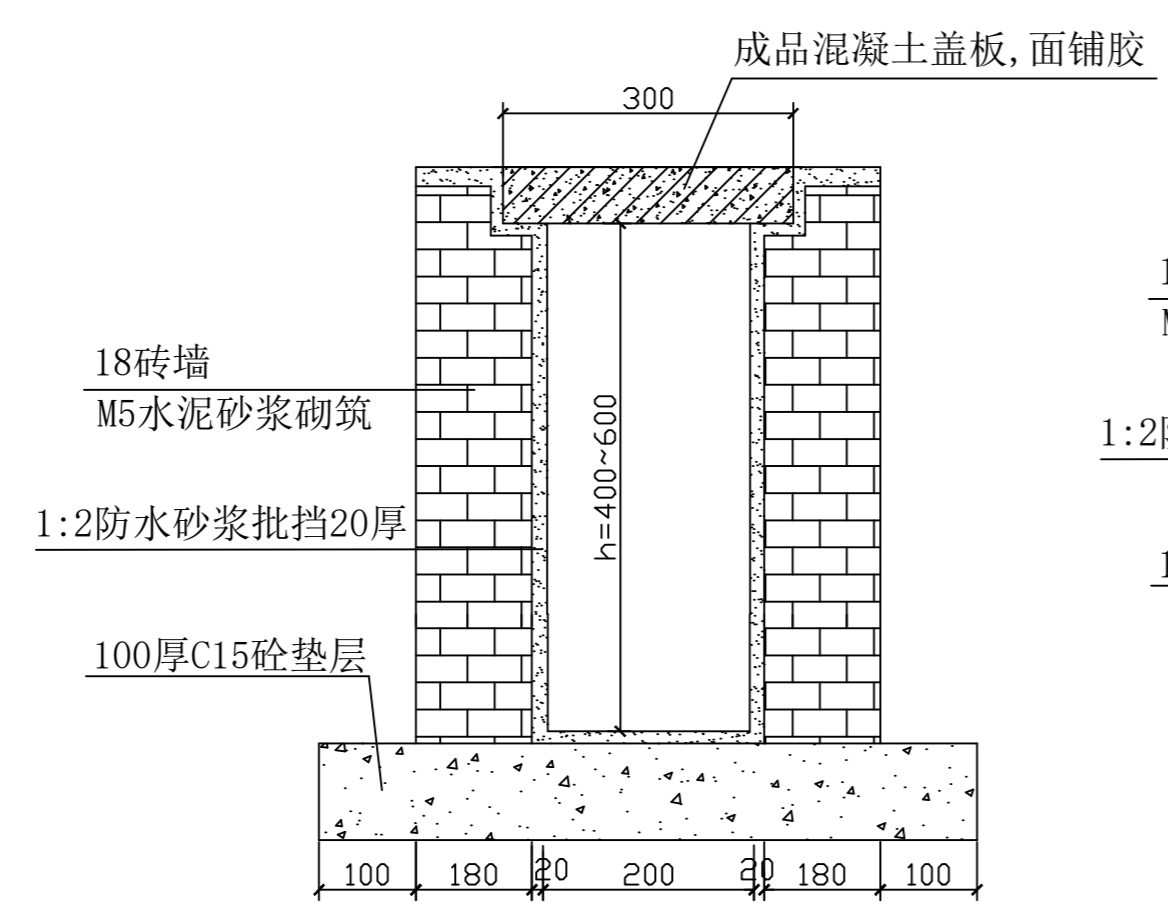


信宇腾远规划设计有限公司

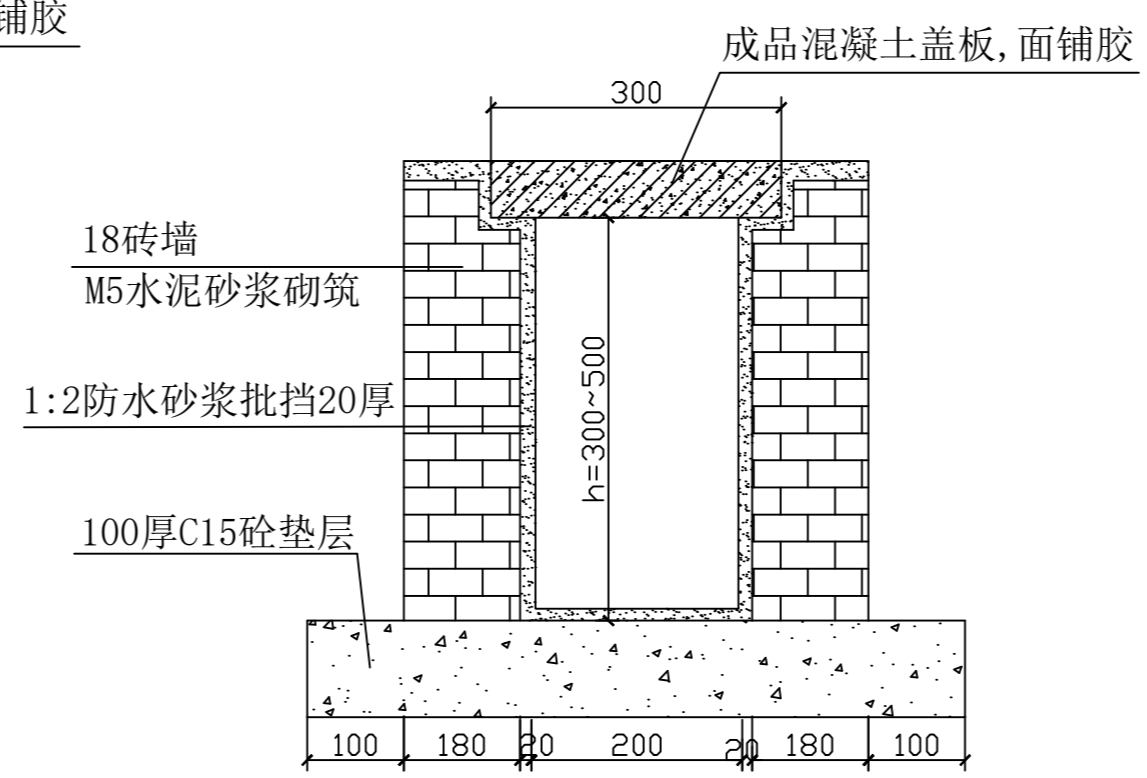
地址: 西安曲江新区雁展路1111号  
莱安中心T7-2506  
资质证书编号: A261134839

注意：  
本图须经签署并加盖本公司专用出图章方为有效；  
本图纸必须经图纸审核机构审查合格盖章，  
并经消防审批部门审查合格盖章后方可施工；  
本图版权归信宇腾远规划设计有限公司所有。

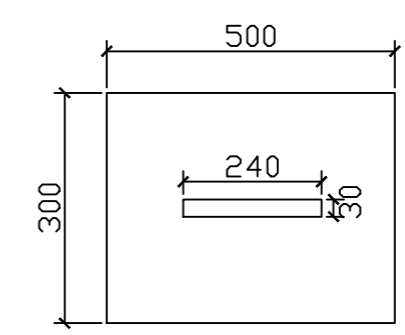
备注



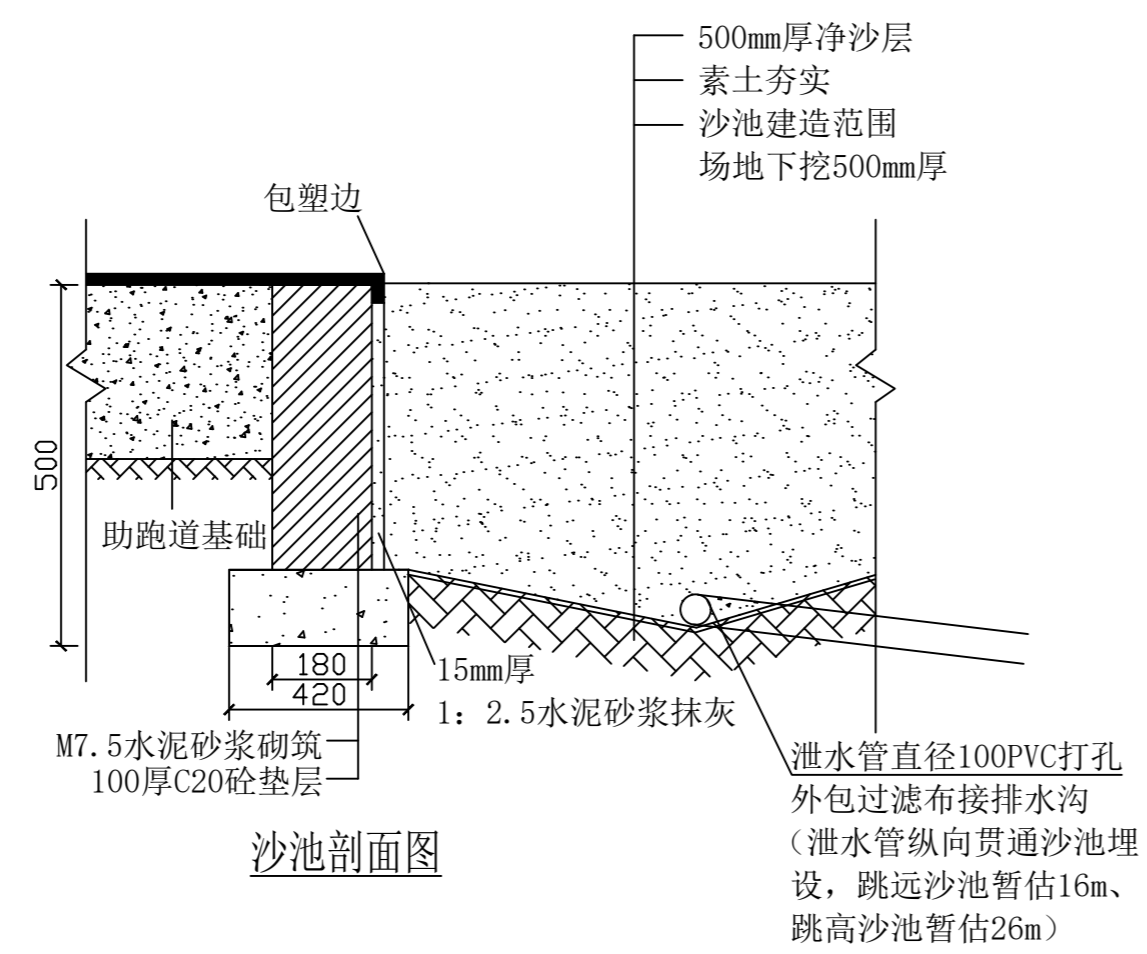
沉沙井大样图  
说明：水沟宽400mm, 内宽200mm,  
沉沙井平均深度为550mm。



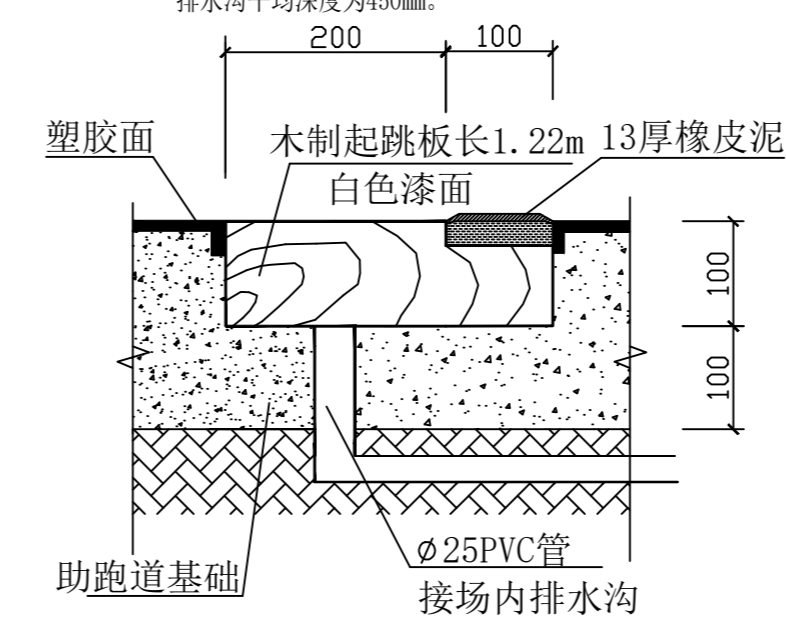
跑道排水沟大样图  
说明：跑道水沟宽400mm, 内宽200mm,  
排水沟平均深度为450mm。



成品盖板大样图  
(60mm厚 C25砼)



沙池剖面图



跳远起跳板大样

起跳板材质：采用优质松木，原木切割无拼接，  
面料光滑稳固结实，外表喷涂优质树脂白漆抗腐  
性强，底座采用优质钢板焊接结实牢固，整体喷  
涂烤漆防锈漆，加框加盖。

项目编码  
(打码机打码位置)

审 定	陈 龙	陈 龙
审 核	刘树军	刘树军
项目负责	张月清	张月清
专业负责	贺素圭	贺素圭
设 计	程 丹	程 丹

建设单位  
汕头市澄海银北小学

工程名称  
汕头市澄海银北小学学校体育场设施建设

子项名称

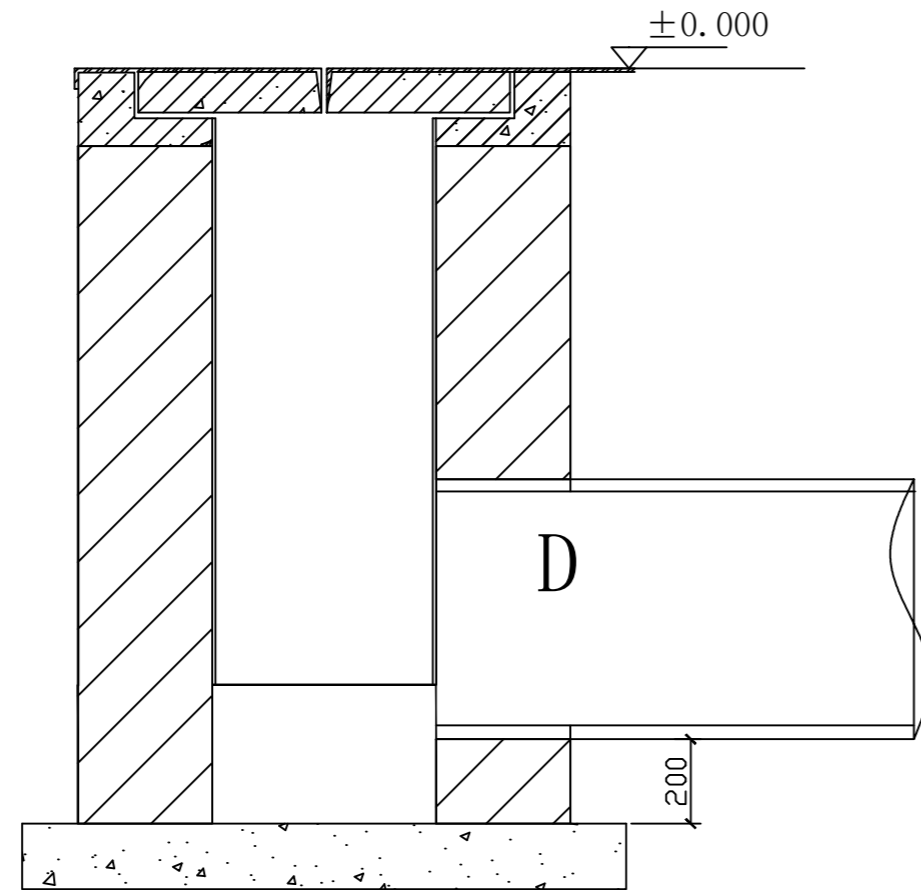
图名  
排水沟大样图、沙池大样图

设计号	
图 号	T-05
图 别	市政
版 次	A
日 期	

信宇腾远规划设计有限公司  
地址：西安曲江新区雁展路1111号  
莱安中心T7-2506  
资质证书编号：A261134839

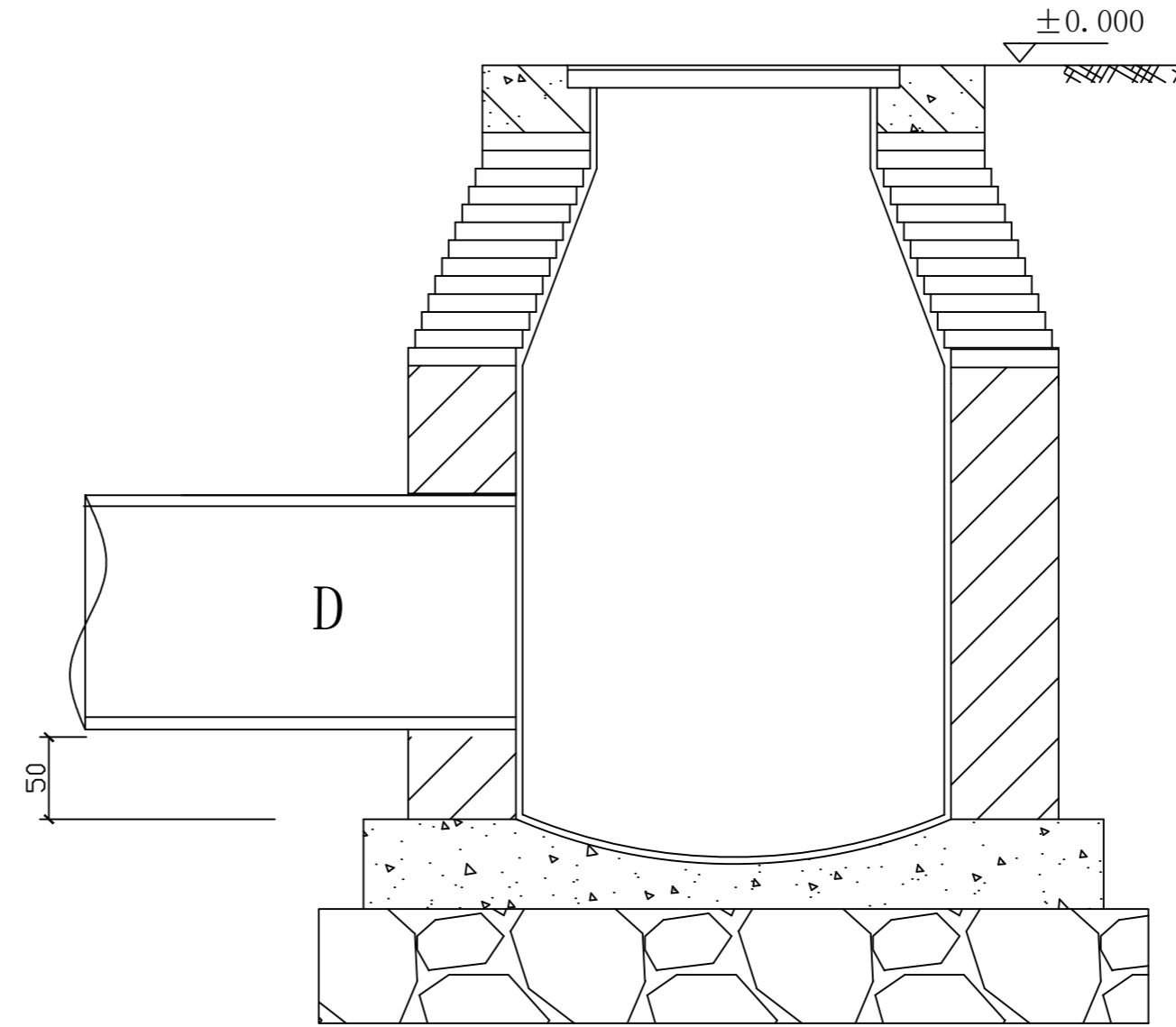
注意：  
 本图须经签署并加盖本公司专用出图章方为有效；  
 本图纸必须经图审机构审查合格盖章，  
 并经消防审批部门审查合格盖章后方可施工；  
 本图版权归信宇腾远规划设计有限公司所有。

备注



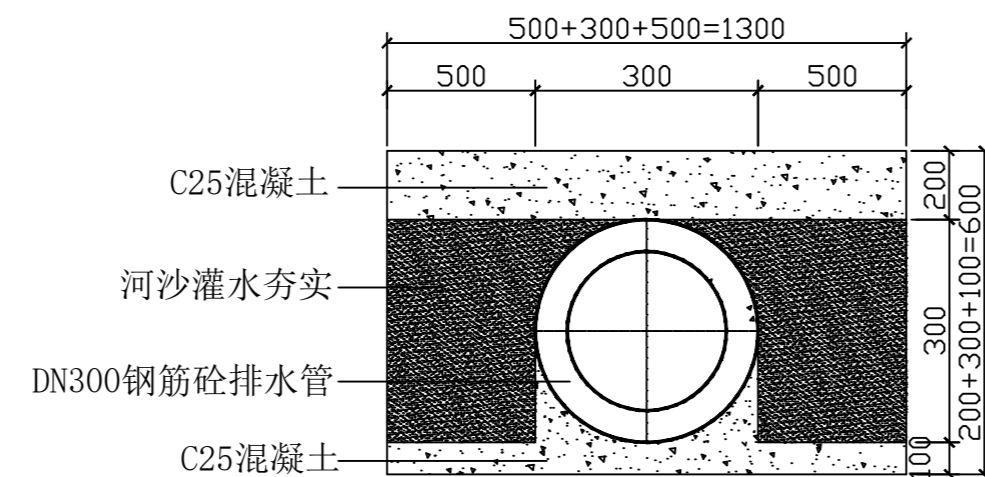
沉砂井处排水管接口

注：D为直径300钢筋砼排水管



市政出水口处排水管接口

注：D为直径300钢筋砼排水管



DN300管基础加固处理

说明：外接管采用承接式，人工下管，水泥接口180° 需要进行闭水试验。

项目编码 STMP  
 (打码机打码位置)

审定 APPROVED FOR ISSUE BY	陈龙	陈龙
审核 REVIEWED BY	刘树军	刘树军
项目负责 PROJECT DIRECTOR	张月清	张月清
专业负责 SPECIALIST RESPONSIBLE	贺素圭	贺素圭
设计 DESIGNED BY	程丹	程丹

建设单位  
 CONSTRUCT WITH  
 汕头市澄海银北小学

工程名称  
 PROJECT  
 汕头市澄海银北小学学校体育场设施建设

子项名称  
 ITEM

图名  
 DRAWING TITLE  
 排水外接管示意图

设计号 FIG. NO.	
图号 DRAWING NO.	T-06
版次 CHANGED NO.	A
图别 FIG. TYPE	市政
日期 DATE	日期
详图纸封面	



信宇腾远规划设计有限公司

地址：西安曲江新区雁展路1111号  
 莱安中心T7-2506  
 资质证书编号：A261134839